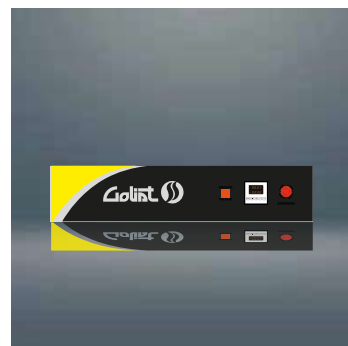




**CARACTERÍSTICAS**

- Fabricado en Acero Inoxidable PRO
- Conexión a 110v o 220v
- 4 Puntos de iluminación interna
- 5 Ladrillos de piedra volcánica
- Parrilla de piedra volcánica
- Aislamiento interno con fibra de roca mineral
- Switch de seguridad en la puerta
- Ruedas térmicas
- Ventilador TURBO
- Puerta reforzada que incluye DOBLE cristal templado
- Controlador digital
- Alarma de gas
- Alarma de tiempo
- Convección con y sin vapor programable o manual
- Disponible para gas LP o NATURAL
- Requiere toma de agua potable
- Sistema de caída de agua para generar vapor

**TECNOLOGÍA PARA COCINAR**



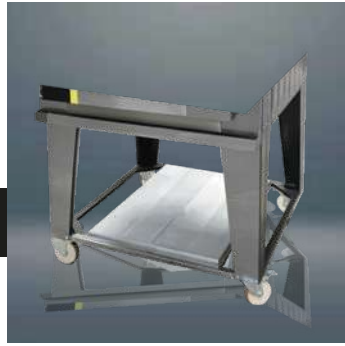
Caja de control



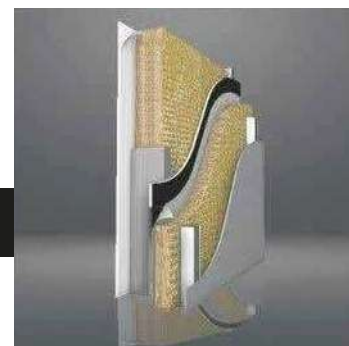
Switch de puerta automática



Empaque Térmico



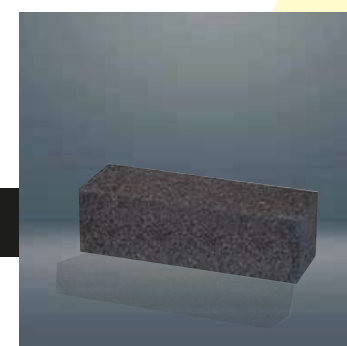
Escurreidor en puerta y deflector de calor



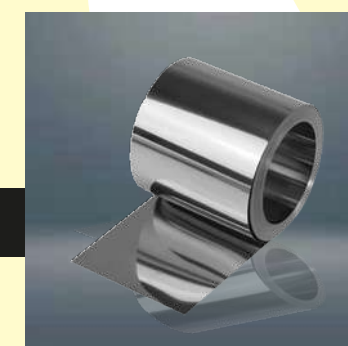
Protección Térmica



Doble cristal templado



Ladrillo volcánico.  
(5 LADRILLOS)



Acero Inoxidable

# HORNOS DE CONVECCIÓN TURBO

• LA EXIGENCIA ES NUESTRO ALIMENTO DE CADA DÍA •  
**¡Horneado más uniforme!**



**BENEFICIOS ÚNICOS**

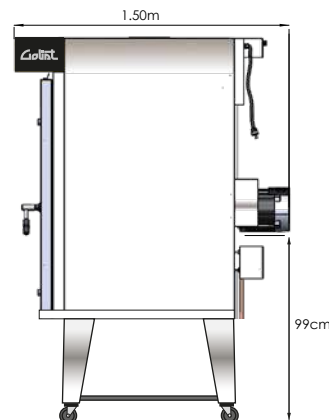
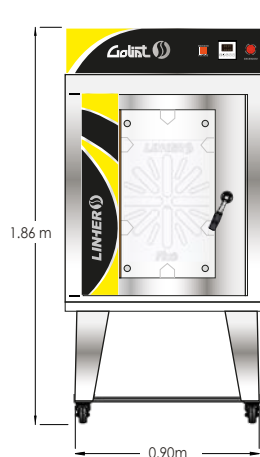
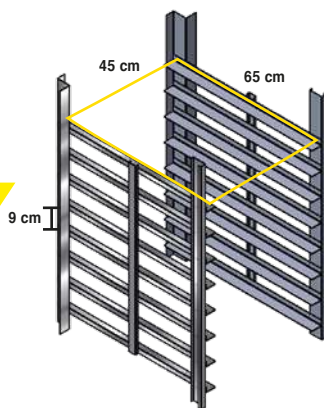


Las imágenes son ilustrativas y pueden diferir de su equipo final conforme disponibilidad de componentes.\*

## 8 CHAROLAS

- Capacidad para 8 charolas de 450 mm x 650 mm.
- Medida interior: ancho: 640 mm, fondo: 840 mm, alto: 850 mm.

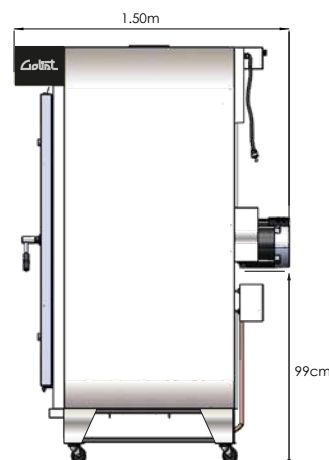
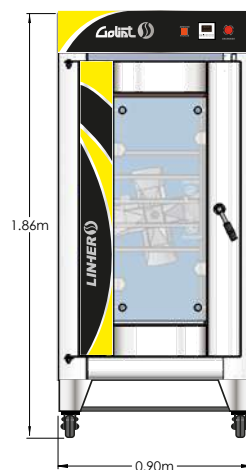
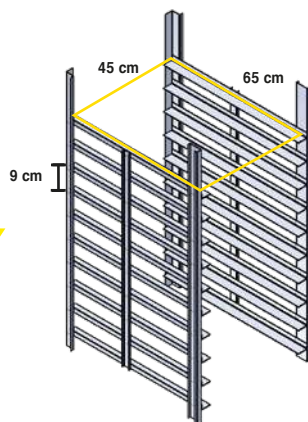
Quemadores (Tipo Flauta)	Kw/h	Cons. kg/h (Gas)	Peso
7	1.5	1.75 - 2 kg/hr	220 kg
<b>Poder Calorífico</b>			
82,000 BTU/hr			



## 10 CHAROLAS

- Capacidad para 10 charolas de 450 mm x 650 mm.
- Medida interior: ancho: 640 mm, fondo: 840 mm, alto: 1000 mm.

Quemadores (Tipo Flauta)	Kw/h	Cons. kg/h (Gas)	Peso
7	1.5	1.75 - 2 kg/hr	255 kg
<b>Poder Calorífico</b>			
82,000 BTU/hr			



## 12 CHAROLAS

- Capacidad para 12 charolas de 450 mm x 650 mm.
- Medida interior: ancho: 640 mm, fondo: 840 mm, alto: 1150 mm.

Quemadores (Tipo Flauta)	Kw/h	Cons. kg/h (Gas)	Peso
7	1.5	1.75 - 2 kg/hr	290 kg
<b>Poder Calorífico</b>			
82,000 BTU/hr			

